

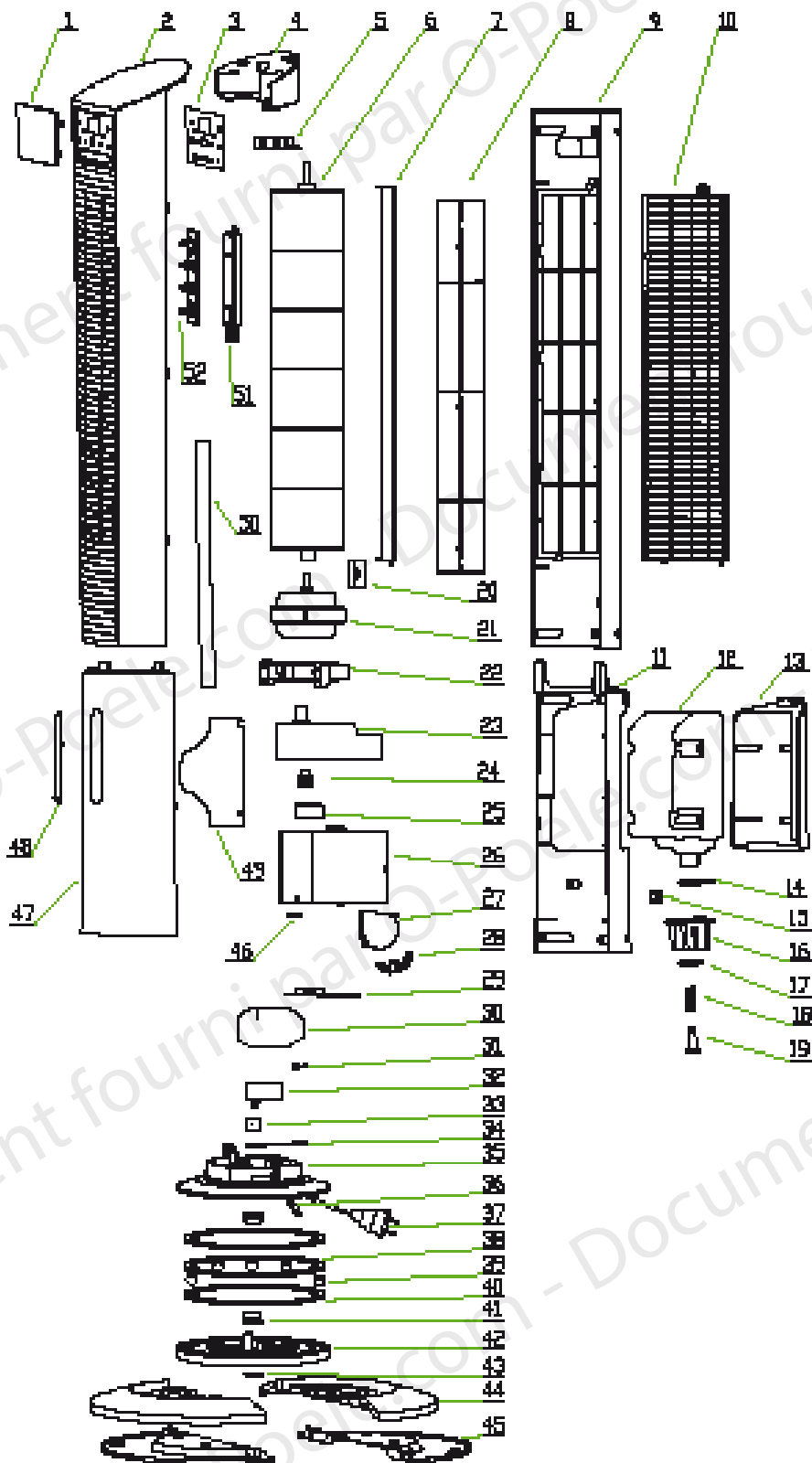
SUPRA.

MIST FAN SUPRA MISTRA
Code FR9010320B
8BL

Service après vente

Brumisateur SUPRA **MISTRA**





N°	CODE	LA DESCRIPTION	UNITÉ
1 + 2	FR0100164B	ENSEMBLE BOITIER AVANT MISTRA	1
3	FR0100165B	PCB DE CONTRÔLE MISTRA	1
4	FR0100166B	JEU BOITIER ARRIÈRE MISTRA	1
5	FR0100167B	JEU SUPPORT D'ARBRE VENTILATEUR MISTRA	1
6	FR0100168B	TURBINE MISTRA	1
7	FR0100169B	DÉFLECTEUR GAUCHE MISTRA	1
8	FR0100170B	DÉFLECTEUR DROIT MISTRA	1
9	FR0100171B	COQUE ARRIÈRE MISTRA	1
10	FR0100172B	GRILLE ARRIÈRE MISTRA	1
11	FR0100173B	BOITIER ARRIERE DU RESERVOIR MISTRA	1
12 + 14 + 16 + 17 + 18 + 19	FR0100174B	JEU DE DÉPÔT MISTRA	1
15	FR0100175B	BOUCHON EN SILICONE MISTRA	1
20	FR0100176B	CONDENSEUR 0,015 MISTRA	1
21	FR0100177B	MOTEUR MISTRA	1
22	FR0100178B	BASE MOTEUR MISTRA	1
23	FR0100179B	COUVERCLE DE RÉSERVOIR NÉBULISEUR MISTRA	1
24 + 25 + 26	FR0100180B	JEU BASE RÉSERVOIR NÉBULISEUR MISTRA	1
27	FR0100181B	SOUFFLEUR D'AIR MISTRA	1
28	FR0100182B	SUPPORT DE SOUFFLEUR D'AIR MISTRA	1
29	FR0100183B	PCB + NÉBULISEUR MISTRA	1
30	FR0100184B	PCB DE CONTRÔLE D'ÉNERGIE MISTRA	1
31	FR0100185B	BRIDE PCB DE CONTRÔLE D'ÉNERGIE MISTRA	1
32 + 33 + 34	FR0100186B	JEU MOTEUR SYNCHRONE MISTRA	1
36	FR0100187B	CONNEXION DE LA PINCE MISTRA	1
35 au 43	FR0100188B	JEU BASE MISTRA	1
44	FR0100189B	JEU DE BASE INFÉRIEURE MISTRA	1
45	FR0100190B	COUVERCLE DE BASE MISTRA	1
13	FR0100191B	COUVERCLE DU RÉSERVOIR D'EAU MISTRA	1
47 au 48	FR0100192B	ENSEMBLE BOITIER AVANT RESERVOIR MISTRA	1
49	FR0100193B	COUVERCLE DE RELAIS MAGNÉTIQUE MISTRA	1
50	FR0100194B	TUBE MISTRA	1
51 + 52	FR0100195B	JEU DE BUSES DE PULVÉRISATION MISTRA	1
	FR0100196B	SUPPORT + RELAIS MAGNETIQUE+CABLE MISTRA	1
	FR0100197B	JOINT PCB + NÉBULISEUR MISTRA	1
	FR0100198B	LED + CÂBLE 3 VOIES MISTRA	1
	FR0100199B	CABLE 3 VOIES (bleu) MISTRA	1
	FR0100200B	SAC À VIS DE BASE MISTRA	1
	FR0100201B	TÉLÉCOMMANDE MISTRA	1

Note d'information

Écologie et recyclabilité du produit

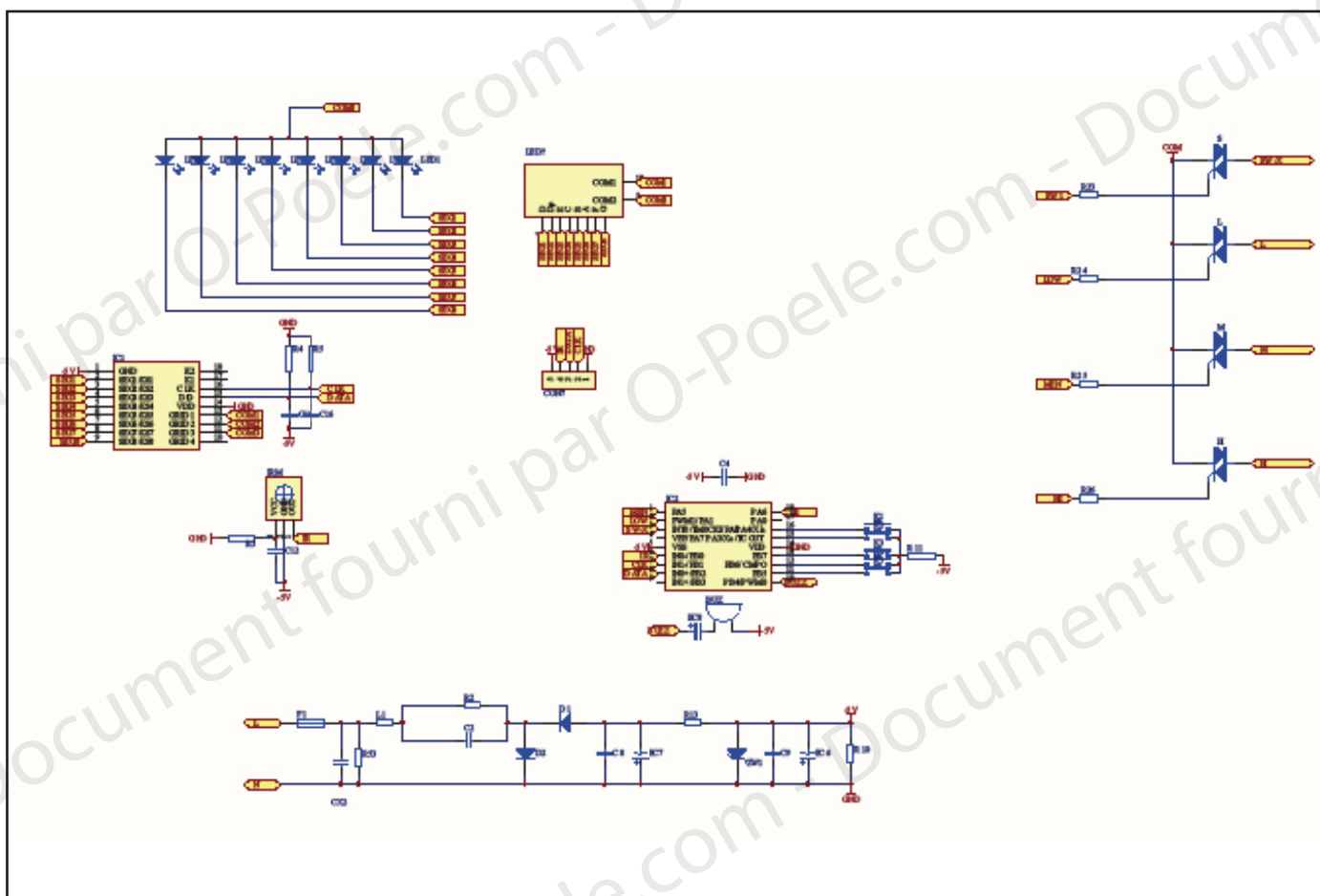
En cas de procéder à l'élimination, soit totalement, soit de l'une des parties du produit, les déchets générés doivent être déposés par les moyens appropriés aux mains d'un gestionnaire de déchets agréé pour la collecte sélective des déchets appareils électrique et électroniques.

Dans le cas des piles / batteries, celles-ci doivent être déposées dans des conteneurs spéciaux autorisés ou par des moyens appropriés par l'intermédiaire d'un gestionnaire de déchets.

Caractéristiques techniques

Mod:	MISTRA
Réf:	FR9010320B
Voltaje:	220-240V 50-60Hz
Puissance:	90W

Schéma électrique



Les images présentées et / ou leur couleur sont une représentation virtuelle référentielle et sans engagement, et peuvent légèrement changer.